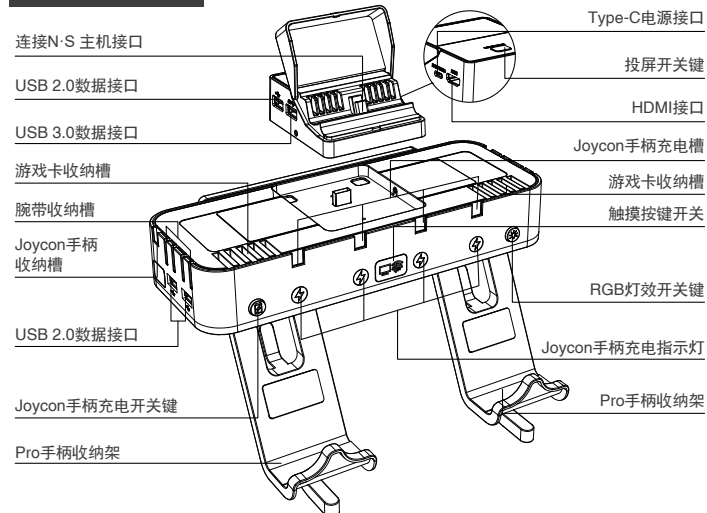




派鲨鱼

N·S炫彩多功能墙挂Dock座充 产品说明书(PG-SW109)

产品外观图示:



电性参数:

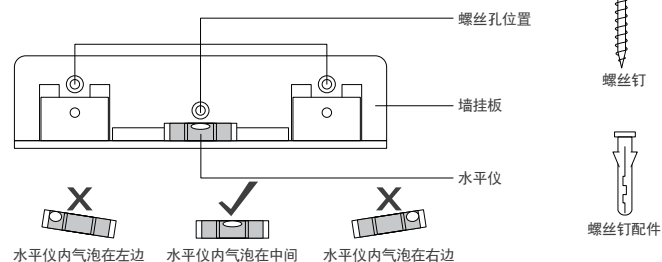
- 1.工作电压: DC 5V-15V
- 2.JOYCON充电时间: 约3.5H
- 3.HDMI分辨率: 1080P 60HZ
- 4.工作电流: 1.5A-2.6A
- 5.JOYCON充电电流: 200mA*4
- 6.USB 2.0 3.0带数据: 支持(单口充电限流≤250mA)

适用说明:

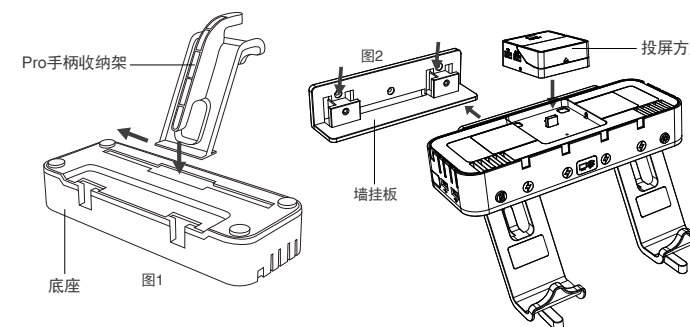
- 1.本产品采用壁挂式设计,可提高室内空间利用率。
- 2.本产品可用做N·S主机支架,配合原装电源适配器使用,可实现N·S主机底座功能。
- 3.本产品具有触摸开关和物理按键两种功能投屏功能,可方便控制投屏时机。
- 4.本产品具备4个Joycon手柄充电槽位。
- 5.本产品具备10个游戏卡收纳槽位、2个Joycon手柄收纳槽位和2个Pro手柄收纳架,方便用户收纳及使用N·S主机周边产品。
- 6.本产品具有4个USB接口,带小电流充电(手机或其它不是N·S平台设备充电时适配器会保护)和数据功能。
- 7.本产品具备RGB灯效,15种灯光效果。
- 8.本产品在通电工作情况下,灯效闪烁和设备重复重启3-5次属于正常现象。
- 9.本产品电源输入仅在投屏器TYPE_C输入有效。
- 10.适配器电源接通,HDMI线连接好情况下,将主机插入投屏器TYPE_C,系统会自动投屏为正常现象。
- 11.N·S主机在休眠或待机情况下是无法通过触摸键和按键唤醒主机投屏的。

墙挂安装方式

- 1.在合适的安装位置,将墙挂板贴合在墙体,把水平仪放墙挂板上,将墙挂板调整使水平仪内的气泡在两边豎杠中间表示安装处于合适的水平上,然后分别在三个螺丝孔位置上做好标记,然后在刚做好标记的地方打上大小合适孔位,将螺丝钉配件钉入刚打好的孔位,再把墙挂板用螺丝钉固定在上面:

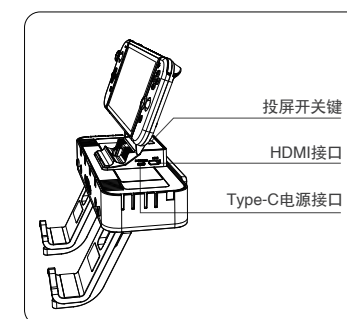


- 2.将Pro手柄收纳架从底座底部中间卡槽放入后再分别移至左右两边,然后将投屏方盒装在底座上方,再将底座卡在下图2所示箭头位置使底座固定在墙挂板上:



设备使用说明:

- 1.将N·S原装电源适配器的Type-C头插入产品底座左边的Type-C电源接口,当电源适配器接通电源时,即可为N·S主机供电。
- 2.当需要投屏使用时,需要将其他显示设备用HDMI线缆连接到产品底座的HDMI接口。
- 3.产品顶层后部有一个投屏开关按键,用户可用此按键自行决定是否需要将N·S主机投屏到其他显示设备,当按一下投屏开关键时,N·S主机屏幕内容投屏到已连接的显示设备,此时N·S主机会熄屏,当再次按一下投屏开关键时关闭投屏,此时N·S主机屏幕会亮起。同时主底座上有触摸投屏按键,功能与功能投屏开关按键相同,同时底座LOGO处也会亮绿灯。(投屏时需将N·S亮屏下进行)如出现按下触摸或物理按键无法投屏时,重新插入主机后恢复属于正常现象。



- 4.产品左侧面有4个USB接口,其中3个规格为USB2.0接口,1个规格为USB3.0接口,带小电流充电和数据功能
- 5.将Joycon手柄放置在充电槽位时,产品将会对手柄进行充电,充电时相应槽下方的充电指示灯会亮红灯,充满电后变为蓝灯。转灯电流约为50-65mA,同时在临界点时会有红蓝交替,闪烁3-5次,都为正常现象。
- 6.短按手柄充电开关可控制是否给Joycon手柄充电,当其中1个Joycon手柄短路时,同时4个Joycon全部关断输出进行保护,重新按下手柄充电开关后可以恢复充电。
- 7.按RGB灯效开关键可以在15种灯光效果中依次切换:光谱循环、多彩快速跑马、多彩慢速跑马、单色轮流闪烁、反向多彩快速跑马、多彩闪烁、反向多彩慢速跑马、多彩往返跑马、红色常亮、绿色常亮、蓝色常亮、黄色常亮、青色常亮、紫色常亮、白色常亮、熄灭。
- 8.长按灯光模式切换键3秒,保存当前灯光模式并熄灯,再次按一下灯光模式切换键,进入已保存的灯光模式;关机断电时自动保存当前灯光模式,再次开机时进入最近一次断电前的灯光模式。
- 9.下方两个Pro手柄收纳架,可用来放置Pro手柄。

产品注意事项:

- 1.本产品主要用于JOYCON充电和N·S平台相关设备数据扩展,其它设备请勿使用。
- 2.请不要在高温环境下使用。
- 3.避免暴晒,雨淋,受潮,受热。
- 4.不宜放在通风不好地方充电。

产品清单:

