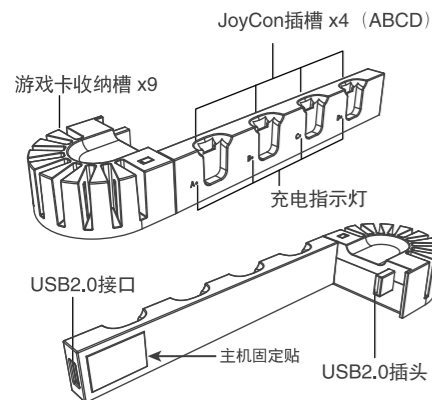




派鲨鱼

N-S JoyCon 蟒蛇四充

产品说明书(PG-SW071)



产品特点:

1. 本产品是一款配合N-S Dock原装底座使用的充电座, 用于N-S JoyCon手柄使用;
2. 本产品具有ABCD 4个充电插槽, 支持给1至4个JoyCon手柄同时充电;
3. 配备USB2.0公插头接口, 支持N-S Dock原装底座为产品提供电源输入;
4. 扩展的USB2.0母座, 支持DC5V电源输出, 支持通信功能;
5. 配备LED充电指示灯, 实时显示手柄充电状态;
6. 本产品自带游戏卡收纳槽, 方便收纳游戏卡;

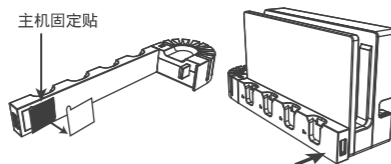
产品技术参数:

输入电压/电流: DC5V/1.0A;

手柄充电时间: 约3小时;

产品使用说明:

1. 移除主机固定贴表面保护膜, 将产品接入N-S Dock原装底座, 并将产品贴紧在主机底座上;



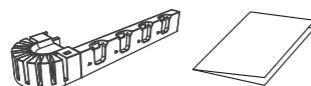
1. 移除表面保护膜

2. 将充电座贴紧在主机底座上

2. 将JoyCon手柄插入任意插槽进行充电, 充电时对应指示灯红色常亮, 充满电对应指示灯熄灭;

3. 产品扩展的USB2.0接口, 支持DC5V电源输出, 支持通信功能;

产品清单:



充电座 x1

说明书 x1

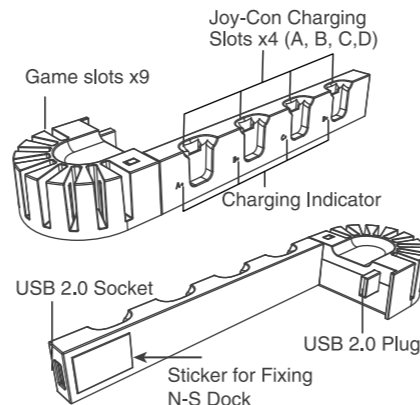
产品专利号: ZL 202030705222.X



派鲨鱼

Python Charger With 4 slot for N-S Joycon

User manual(PG-SW071)



Application Instruction:

1. This charger is assorted with the original N-S Dock base, used for charging the N-S Joy-con;
2. This product has 4 slots used for charging, support to charge 1- 4pcs of Joy-con gamepads at the same time;
3. Equipped with USB2.0 male plug interfaz, support the power input from original N-S Dock;
4. Extended USB 2.0 female socket, support DC 5V power output, support for communicate function;
5. Simple design, easy operation, display the charging status at real time;
6. It comes with 9 updateded game slots to keep your gaming desktop tidy and helps save space.

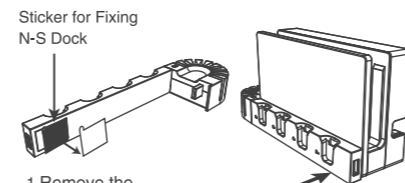
Electrical Parameter:

Input Voltage/Current: DC 5V/1.0A;

Charging Time: Approximately 3 hrs;

Operation instructions:

1. Remove the protective film on the sticker, Insert the charger to the original N-S Dock to connect with power input, and stick the product to the N-S Dock;



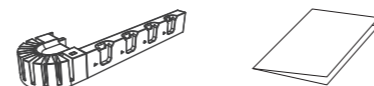
1. Remove the protective film

2. Stick the product to the N-S Dock

2. When charging Joycon gamepad, the corresponding indicator will be red, the corresponding indicator will be off after fully charged.

3. Extended USB 2.0 female socket, support DC 5V power output, support for communicate function;

Accessories List:



Charging dock x1

User Manual x1

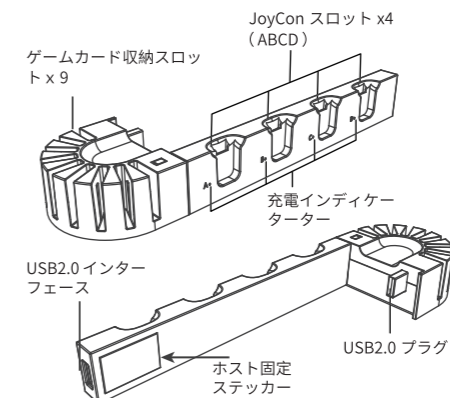
Patent No.: ZL 202030705222.X



派鲨鱼

N. S JoyCon 蟒蛇四充

製品説明書(PG-SW071)



製品の特徴:

1. 本製品はN.S Dock リジナルベースと取り合わせ、使った充電ベースであり、N.S JoyConハンドルに使われます。
2. 本製品はABCD 4つ充電スロットを備え、1から4つJoyConまでのハンドルに同時に充電することをサポートします。
3. USB2.0オスプラグインターフェースを配備し、N.S Dockオリジナルベースが製品のために電源入力を提供することをサポートします。
4. 拡張したUSB2.0メススペースは、DC5V電源の出力をサポートし、通信機能をサポートします。
5. LED充電インディケータを配備し、リアルタイムにハンドルの充電状態を示します。
6. 本製品は自らゲームカード収納スロットを帯び、ゲームカードの収納に便利です。

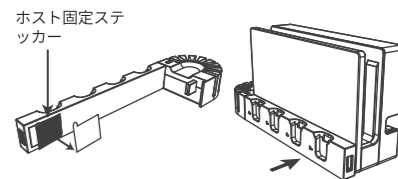
製品の技術パラメータ:

入力電圧/電流: DC5V/1.0A

ハンドルの充電時間: 約3時間

製品の使用説明:

1. ホスト固定ステッカー表面の保護膜を除去し、製品をN.S Dockオリジナルベースに接続し、製品をホストベース上にぴったりと貼り付けます。



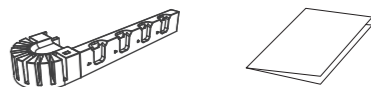
1. 表面の保護膜を除去します

2. 充電ベースステッカーをホストベース上にぴったりと貼り付けます。

2. JoyConハンドルを任意なスロットに挿入し、充電を行い、充電時に対応の赤いインディケータは常に点灯し、いっぱい充電したら、対応のインディケータは消えます。

3. 製品の拡張したUSB2.0インターフェースはDC5V電源の出力をサポートし、通信機能をサポートします。

製品リスト:



充電ベースx1

説明書x1

製品の特許番号: ZL 202030705222.X